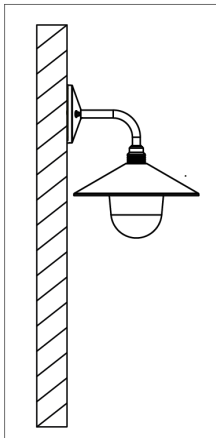
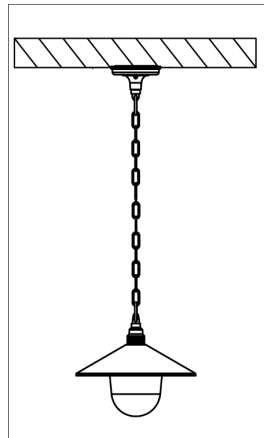
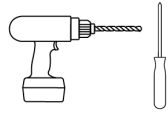






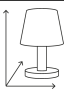


## PEAK

 <p>111704</p>	 <p>111706</p>	<p>FR: Non inclus EN: Not included DE: Nicht Inklusive IT: Non incluso ES: No Incluido PL: Nie zawarty</p> <p><b>E27</b></p> <p>Max (H) 110xØ60mm</p>	
		<p>⊕  x2     x2</p> <p>FR: Inclus    IT: Incluso EN: Included    ES: Incluido DE: Inklusive    PL: W zestawie</p>	

		CRI			
3297021117047	max60W	> 0	IP 44	220-240V	27x28,5x33 cm
3297021117061	max60W	> 0	IP 44	220-240V	27x82 cm



FR: Les produits électriques ne doivent pas être mis au rebut avec les déchets ménagers. En fin de vie, veuillez les recycler dans points de collectes prévus à cet effet. Adressez-vous aux autorités locales ou à votre revendeur pour obtenir des conseils.

EN: Electrical products must not be thrown out with domestic waste. They must be taken to a communal collecting point for environmentally friendly disposal in accordance with local regulations. Contact your local authorities or stockist for advice on recycling.

DE: Elektrische Produkte dürfen nicht mit dem Hausmüll entsorgt werden. Bitte entsorgen Sie sie am Ende ihrer Lebensdauer in den dafür vorgesehenen Sammelstellen. Wenden Sie sich an Ihre lokale Behörde oder Ihren Händler, um Rat zu erhalten.

IT: I prodotti elettrici non devono essere smaltiti con i rifiuti domestici. A fine vita si prega di riciclarli negli appositi punti di raccolta. Contattare l'autorità locale o il proprio rivenditore per un consiglio.

ES: Los productos eléctricos no deben desecharse con la basura doméstica. Al final de su vida útil, recíclelos en los puntos de recogida previstos para tal fin. Póngase en contacto con su autoridad local o su distribuidor para obtener asesoramiento.

PL: Produkty elektryczne nie mogą być wyrzucane razem z odpadami domowymi. Po zakończeniu ich eksploatacji prosimy o recykling w przeznaczonych do tego punktach zbiórki. Skontaktuj się z lokalnymi władzami lub sprzedawcą w celu uzyskania porady.



FR: Phase, fil marron  
EN: Live: brown wire  
DE: Phasenkabel: braun  
IT: Fase: filo marrone  
ES: Fase: cable marrón  
PL: Faza: przewód brązowy



FR: Neutre: fil bleu  
EN: Neutral: blue wire  
DE: Neutralkabel: blau  
IT: Neutro: filo blu  
ES: Neutro: cable azul  
PL: Zero: przewód niebieski



FR: Terre: fil vert/jaune  
EN: Earth: green/yellow wire  
DE: Erdungskabel: grün/gelb  
IT: Terra: filo giallo/verde  
ES: Tierra: cable verde/amarillo  
PL: Uziemienie: przewód zielono-żółty



FR: Produit conforme aux Directives de l'Union Européenne  
EN: Product conforms to European Union Directives  
DE: Produkt entspricht den Richtlinien der Europäischen Union  
IT: Prodotto conforme alle Direttive dell'Unione Europea  
ES: El producto cumple con las directivas de la Unión Europea  
PL: Produkt zgodny z dyrektywami Unii Europejskiej



FR: Utilisation en extérieur uniquement  
EN: For outdoor use only  
DE: Nur im Freien verwenden  
IT: Solo per uso esterno  
ES: Solo para uso en exteriores  
PL: Tylko do użytku na zewnątrz



FR: Non compatible avec un variateur de lumière  
EN: Not compatible with a dimmer  
DE: Nicht kompatibel mit einem Dimmer  
IT: Non compatibile con un dimmer  
ES: No es compatible con un atenuador  
PL: Nie jest kompatybilny ze ściemniaczem

## 1) Consignes générales de sécurité - General safety instructions - Allgemeine Sicherheitshinweise Istruzioni generali di sicurezza - Instrucciones generales de seguridad - Ogólne instrukcje bezpieczeñstwa

- FR** - L'installation du produit devra être réalisée par un électricien ou toute autre personne qualifiée et conformément aux normes en vigueur dans le pays d'installation. Pour procéder à l'installation ou à toute intervention de maintenance ou d'entretien, mettre le réseau électrique hors tension.  
- Ne pas regarder directement la source lumineuse.  
- Ne jamais toucher le produit lorsqu'il est en fonctionnement, ou lorsqu'il vient juste d'être éteint.  
- Ne pas utiliser de cordon d'alimentation endommagé ou modifié afin d'éviter tout risque d'incendie, de choc électrique.  
- Avant utilisation, s'assurer que le produit n'a pas été endommagé. Si une détérioration est constatée, ne pas utiliser le produit.  
- Si le câble ou le cordon extérieur souple de ce luminaire est endommagé, il doit être remplacé par un câble ou un cordon spécial provenant exclusivement du fabricant, ou de son service de maintenance.
- EN** - The installation of the product must be carried out by an electrician or any other quali fi ed person and in accordance with the standards in force in the country of installation. To proceed with the installation or any maintenance or upkeep, turn off the electrical network.  
- Do not look directly at the light source.  
- Never touch the product when it is in use, or when it has just been turned off.  
- Do not use a damaged or modi fi ed power cord to avoid any risk of fire, electric shock.  
- Before use, make sure that the product has not been damaged. If deterioration is noted, do not use the product.  
- If the cable or flexible outer cord of this luminaire is damaged, it must be replaced by a special cable or cord exclusively from the manufacturer, or its maintenance department.
- DE** - Die Installation des Produkts muss von einem Elektriker oder einer anderen qualifizierten Person und in Übereinstimmung mit den im Installationsland geltenden Normen durchgeführt werden. Schalten Sie das Stromnetz aus, um mit der Installation oder Wartung oder Instandhaltung fortzufahren.  
- Schauen Sie nicht direkt in die Lichtquelle.  
- Berühren Sie das Produkt niemals, wenn es in Gebrauch ist oder gerade ausgeschaltet wurde.  
- Verwenden Sie kein beschädigtes oder modifiziertes Netzkabel, um Brand- und Stromschlaggefahr zu vermeiden.  
- Stellen Sie vor dem Gebrauch sicher, dass das Produkt nicht beschädigt wurde. Wenn eine Verschlechterung festgestellt wird, verwenden Sie das Produkt nicht.  
- Das flexible Außenkabel oder Kabel dieses Geräts kann nicht ersetzt werden. Wenn das Kabel beschädigt ist, muss die Leuchte recycelt werden.
- IT** - L'installazione del prodotto deve essere eseguita da un elettricista o altra persona qualificata e in conformità alle norme vigenti nel paese di installazione. Per procedere con l'installazione o qualsiasi intervento di manutenzione o manutenzione, spegnere la rete elettrica.  
- Non guardare direttamente la fonte di luce.  
- Non toccare mai il prodotto quando è in uso o appena spento.  
- Non utilizzare un cavo di alimentazione danneggiato o modificato per evitare qualsiasi rischio di incendio, scosse elettriche.  
- Prima dell'uso assicurarsi che il prodotto non abbia subito danni. Se si nota un deterioramento, non utilizzare il prodotto.  
- Se il cavo o il cavo flessibile esterno di questo apparecchio è danneggiato, deve essere sostituito con un cavo o un cavo speciale esclusivamente dal produttore o dal suo reparto di manutenzione.
- ES** - La instalación del producto debe ser realizada por un electricista o cualquier otra persona cali fi cada y de acuerdo con las normas vigentes en el país de instalación. Para proceder con la instalación o cualquier mantenimiento o conservación, apague la red eléctrica.  
- No mire directamente a la fuente de luz.  
- Nunca toque el producto cuando esté en uso o cuando se haya apagado.  
- No utilice un cable de alimentación dañado o modificado para evitar cualquier riesgo de incendio o descarga eléctrica.  
- Antes de usar, asegúrese de que el producto no se haya dañado. Si observa deterioro, no utilice el producto.  
- Si el cable o cordón exterior flexible de esta luminaria está dañado, debe ser reemplazado por un cable o cordón especial exclusivamente del fabricante, o su departamento de mantenimiento.
- PL** - Instalacja produktu musi być przeprowadzona przez elektryka lub inną wykwalifikowaną osobę i zgodnie z normami obowiązującymi w kraju instalacji. Aby kontynuować instalację, konserwację lub konserwację, wyłącz sieć elektryczną.  
- Nie patrz bezpośrednio na źródło światła.  
- Nigdy nie dotykaj produktu, gdy jest używany lub właśnie został wyłączony.  
- Nie używaj uszkodzonego lub zmodyfikowanego przewodu zasilającego, aby uniknąć ryzyka pożaru lub porażenia prądem.  
- Przed użyciem upewnij się, że produkt nie został uszkodzony. W przypadku zauważenia pogorszenia jakości produktu nie należy używać.  
- W przypadku uszkodzenia przewodu lub elastycznego przewodu zewnętrznego tej oprawy należy go wymienić na specjalny przewód lub przewód wyłącznie od producenta lub jego działu konserwacji.

