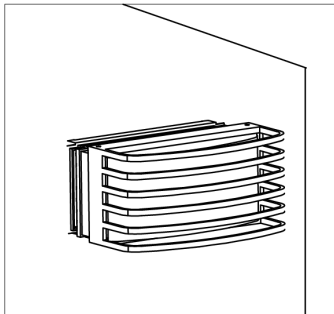


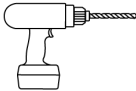
VERONE





117168

FR: Inclus IT: Incluso
EN: Included ES: Incluido
DE: Inklusive PL: W zestawie





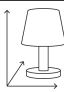
⊕ x2 x2







FR: Circuit LED intégré
EN: Integrated LED circuit
DE: Integrierte LED-Schaltung
IT: Circuito LED integrato
ES: Circuito led integrado
PL: Wbudowany obwód LED

		CRI			
3297021171681	15W	> 80	IP 54	220/240V	20x10x9 cm



FR: Les produits électriques ne doivent pas être mis au rebut avec les déchets ménagers. En fin de vie, veuillez les recycler dans points de collectes prévus à cet effet. Adressez-vous aux autorités locales ou à votre revendeur pour obtenir des conseils.

EN: Electrical products must not be thrown out with domestic waste. They must be taken to a communal collecting point for environmentally friendly disposal in accordance with local regulations. Contact your local authorities or stockist for advice on recycling.

DE: Elektrische Produkte dürfen nicht mit dem Hausmüll entsorgt werden. Bitte entsorgen Sie sie am Ende ihrer Lebensdauer in den dafür vorgesehenen Sammelstellen. Wenden Sie sich an Ihre lokale Behörde oder Ihren Händler, um Rat zu erhalten.

IT: I prodotti elettrici non devono essere smaltiti con i rifiuti domestici. A fine vita si prega di riciclarli negli appositi punti di raccolta. Contattare l'autorità locale o il proprio rivenditore per un consiglio.

ES: Los productos eléctricos no deben desecharse con la basura doméstica. Al final de su vida útil, recíclalos en los puntos de recogida previstos para tal fin. Póngase en contacto con su autoridad local o su distribuidor para obtener asesoramiento.

PL: Produkty elektryczne nie mogą być wyrzucane razem z odpadami domowymi. Po zakończeniu ich eksploatacji prosimy o recykling w przeznaczonych do tego punktach zbiórki. Skontaktuj się z lokalnymi władzami lub sprzedawcą w celu uzyskania porady.

- L FR: Phase, fil marron
EN: Live: brown wire
DE: Phasenkabel: braun
IT: Fase: filo marrone
ES: Fase: cable marrón
PL: Faza: przewód brązowy
- N FR: Neutre: fil bleu
EN: Neutral: blue wire
DE: Neutralkabel: blau
IT: Neutro: filo blu
ES: Neutro: cable azul
PL: Zero: przewód niebieski
- ⊕ FR: Terre: fil vert/jaune
EN: Earth: green/yellow wire
DE: Erdungskabel: grün/gelb
IT: Terra: filo giallo/verde
ES: Tierra: cable verde/amarillo
PL: Uziemienie: przewód zielono-żółty



FR: Produit conforme aux Directives de l'Union Européenne
EN: Product conforms to European Union Directives
DE: Produkt entspricht den Richtlinien der Europäischen Union
IT: Prodotto conforme alle Direttive dell'Unione Europea
ES: El producto cumple con las directivas de la Unión Europea
PL: Produkt zgodny z dyrektywami Unii Europejskiej



FR: Utilisation en extérieur uniquement
EN: For outdoor use only
DE: Nur im Freien verwenden
IT: Solo per uso esterno
ES: Solo para uso en exteriores
PL: Tylko do użytku na zewnątrz



FR: Non compatible avec un variateur de lumière
EN: Not compatible with a dimmer
DE: Nicht kompatibel mit einem Dimmer
IT: Non compatibile con un dimmer
ES: No es compatible con un atenuador
PL: Nie jest kompatybilny ze ściemniaczem



FR: Alimentation remplaçable par un professionnel
EN: Power supply replaceable by a professional
DE: Netzteil vom Fachmann austauschbar
IT: Alimentatore sostituibile da un professionista
ES: Fuente de alimentación reemplazable por un profesional
PL: Zasilacz wymienny przez profesjonalistę



FR: Source lumineuse (LED seulement) remplaçable par un professionnel
EN: Light source replaceable by a professional (LED only)
DE: Lichtquelle durch einen Fachmann austauschbar (nur LED)
IT: Sorgente luminosa sostituibile da un professionista (solo LED)
ES: Fuente de luz reemplazable por un profesional (solo LED)
PL: Źródło światła wymienne przez profesjonalistę (tylko LED)

FR: Ce produit contient une source lumineuse ref.999027 de classe énergétique G.
EN: This product contains a light source ref.999027 of energy class G.
DE: Dieses Produkt enthält eine Lichtquelle Ref. 999027 der Energieklasse G.
IT: Questo prodotto contiene una sorgente luminosa Ref. 999027 di classe energetica G.
ES: Este producto contiene una fuente de luz ref.999027 de clase energética G.
PL: Ten produkt zawiera źródło światła nr kat. 999027 o klasie energetycznej G.

1) Consignes générales de sécurité - General safety instructions - Allgemeine Sicherheitshinweise Istruzioni generali di sicurezza - Instrucciones generales de seguridad - Ogólne instrukcje bezpieczeństwa

- FR** - L'installation du produit devra être réalisée par un électricien ou toute autre personne qualifiée et conformément aux normes en vigueur dans le pays d'installation. Pour procéder à l'installation ou à toute intervention de maintenance ou d'entretien, mettre le réseau électrique hors tension.
- Ne pas regarder directement la source lumineuse.
- Ne jamais toucher le produit lorsqu'il est en fonctionnement, ou lorsqu'il vient juste d'être éteint.
- Ne pas utiliser de cordon d'alimentation endommagé ou modifié afin d'éviter tout risque d'incendie, de choc électrique.
- EN** - The installation of the product must be carried out by an electrician or any other qualified person and in accordance with the standards in force in the country of installation. To proceed with the installation or any maintenance or upkeep, turn off the electrical network.
- Do not look directly at the light source.
- Never touch the product when it is in use, or when it has just been turned off.
- Do not use a damaged or modified power cord to avoid any risk of fire, electric shock.
- Before use, make sure that the product has not been damaged. If deterioration is noted, do not use the product.
- If the cable or flexible external cord of this luminaire is damaged, it must be replaced exclusively by the manufacturer or its maintenance agent or any person of equivalent qualification, in order to avoid any risk.
- DE** - Die Installation des Produkts muss von einem Elektriker oder einer anderen qualifizierten Person und in Übereinstimmung mit den im Installationsland geltenden Normen durchgeführt werden. Schalten Sie das Stromnetz aus, um mit der Installation oder Wartung oder Instandhaltung fortzufahren.
- Schauen Sie nicht direkt in die Lichtquelle.
- Berühren Sie das Produkt niemals, wenn es in Gebrauch ist oder gerade ausgeschaltet wurde.
- Verwenden Sie kein beschädigtes oder modifiziertes Netzkabel, um Brand- und Stromschlaggefahr zu vermeiden.
- Stellen Sie vor dem Gebrauch sicher, dass das Produkt nicht beschädigt wurde. Wenn eine Verschlechterung festgestellt wird, verwenden Sie das Produkt nicht.
- Wenn das Kabel oder das flexible Außenkabel dieser Leuchte beschädigt ist, darf es ausschließlich vom Hersteller oder seinem Wartungspartner oder einer gleichwertigen Person ersetzt werden, um jedes Risiko zu vermeiden.
- IT** - L'installazione del prodotto deve essere eseguita da un elettricista o altra persona qualificata e in conformità alle norme vigenti nel paese di installazione. Per procedere con l'installazione o qualsiasi intervento di manutenzione o manutenzione, spegnere la rete elettrica.
- Non guardare direttamente la fonte di luce.
- Non toccare mai il prodotto quando è in uso o appena spento.
- Non utilizzare un cavo di alimentazione danneggiato o modificato per evitare qualsiasi rischio di incendio, scosse elettriche.
- Prima dell'uso assicurarsi che il prodotto non abbia subito danni. Se si nota un deterioramento, non utilizzare il prodotto.
- Se il cavo o il cavo flessibile esterno di questo apparecchio è danneggiato, deve essere sostituito esclusivamente dal produttore o dal suo agente di manutenzione o da persona di qualifica equivalente, al fine di evitare qualsiasi rischio.
- ES** - La instalación del producto debe ser realizada por un electricista o cualquier otra persona calificada y de acuerdo con las normas vigentes en el país de instalación. Para proceder con la instalación o cualquier mantenimiento o conservación, apague la red eléctrica.
- No mire directamente a la fuente de luz.
- Nunca toque el producto cuando esté en uso o cuando se haya apagado.
- No utilice un cable de alimentación dañado o modificado para evitar cualquier riesgo de incendio o descarga eléctrica.
- Antes de usar, asegúrese de que el producto no se haya dañado. Si observa deterioro, no utilice el producto.
- Si el cable o cordón externo flexible de esta luminaria está dañado, debe ser reemplazado exclusivamente por el fabricante o su agente de mantenimiento o cualquier persona de calificación equivalente, para evitar cualquier riesgo.
- PL** - Instalacja produktu musi być przeprowadzona przez elektryka lub inną wykwalifikowaną osobę i zgodnie z normami obowiązującymi w kraju instalacji. Aby kontynuować instalację, konserwację lub konserwację, wyłącz sieć elektryczną.
- Nie patrz bezpośrednio na źródło światła.
- Nigdy nie dotykaj produktu, gdy jest używany lub właśnie został wyłączony.
- Nie używaj uszkodzonego lub zmodyfikowanego przewodu zasilającego, aby uniknąć ryzyka pożaru lub porażenia prądem.
- Przed użyciem upewnij się, że produkt nie został uszkodzony. W przypadku zauważenia pogorszenia jakości produktu nie należy używać.
- Jeśli kabel lub elastyczny przewód zewnętrzny tej oprawy jest uszkodzony, musi zostać wymieniony wyłącznie przez producenta lub jego konserwatora lub inną osobę o równoważnych kwalifikacjach, aby uniknąć wszelkiego ryzyka.

